



**ÜLDPAIGALDUSJUHEND
LIHTVANNIDELE**

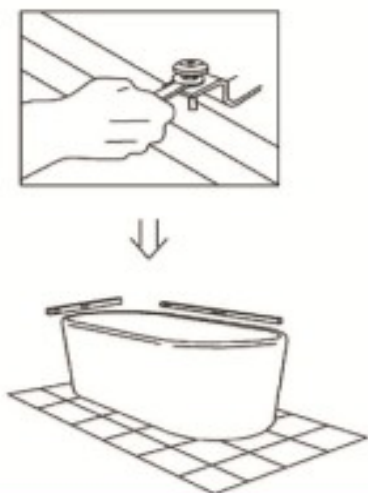
EST / ENG

**Lauliku 2b, Tallinn
Tel +372 677 64 70
info@lintman.ee**

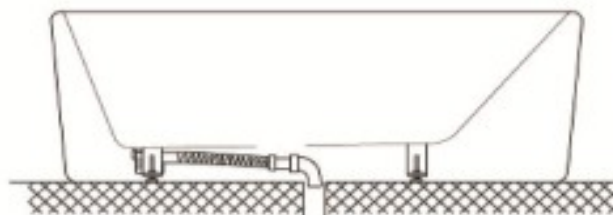
1. Pange valmis tööriistad ning eemaldage toode pakendist



2. Asetage vann soovitud kohale ning reguleerige selle jalad ühele kõrgusele

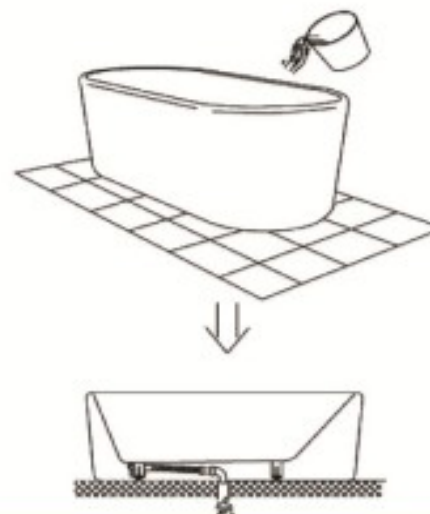


3. Asetage vann ettevaatlikult ühele küljele ning ühendage selle äravool



4. Täitke vann veega, testimaks võimalikke lekkeid

5. Lekete puudumisel võib soovikorral vanni fikseerida silikooniga

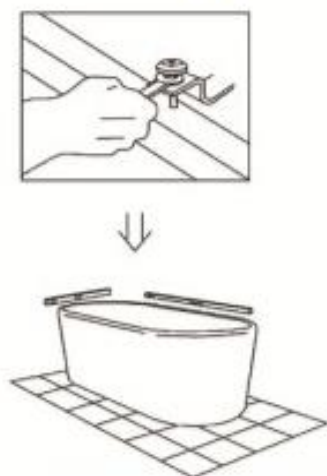


HOIATUS! Vältimaks vannile kriimude tekkimist - asetage paigaldamise ajaks vanni alla pehme materjal (vaip, ehituspapp).

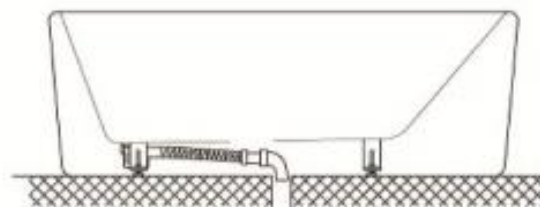
1. Prepare the tools and take the bathtub out of the carton



2. Place the bathtub to a desired place and adjust the adjustable legs at the same level

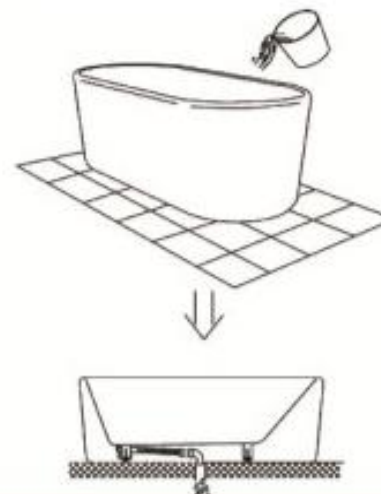


3. Place the bath on one side and connect the drain



4. Fill the tub with water in order to test it for leaks

5. In the absence of leaks the bath can be fixed with silicone



WARNING! To avoid the bath to be scratched - put it on a soft material during the installation (carpet, construction cardboard).